

CTB03b

Malý řídicí systém

Příručka uživatele
Verze 1.01

1	O dokumentu.....	1
1.1	Adresa.....	1
1.2	Revize dokumentu.....	1
1.3	Účel dokumentu.....	1
1.4	Rozsah platnosti dokumentu.....	1
2	Upozornění.....	2
3	Úvod.....	3
4	Popis.....	3
4.1	Elektrické zapojení.....	3
4.1.1	RTC a FRAM.....	3
4.1.2	Analogové vstupy.....	3
4.1.3	Analogové výstupy.....	4
4.1.4	Digitální vstupy a výstupy.....	4
4.1.5	Linky RS232 – COM1, COM2.....	4
4.1.6	Rozhraní CAN.....	4
4.2	Konektory.....	5
4.2.1	Konektor X1 – napájení modulu.....	5
4.2.2	Konektor X2 – COM1.....	6
4.2.3	Konektor X3 – COM2.....	6
4.2.4	Konektor X4 – CAN.....	6
4.2.5	Konektor X5 – tenzometr 1.....	6
4.2.6	Konektor X6 – tenzometr 2.....	7
4.2.7	Konektor X7 – analogové vstupy.....	7
4.2.8	Konektor X8 – analogové výstupy.....	7
4.2.9	Konektor X9 – JTAG.....	8
4.2.10	Konektor X10 – digitální vstupy DIN0–7.....	8
4.2.11	Konektor X11 – digitální vstupy DIN8–15.....	8
4.2.12	Konektor X12 – digitální výstupy DOUT0–7.....	9
4.2.13	Konektor X13 – digitální výstupy DOUT8–15.....	9
4.3	Propojky.....	9
4.3.1	Propojka JP1.....	9
4.3.2	Propojka JP5 – volba rozsahu AIN2.....	10
4.3.3	Propojka JP6 – volba rozsahu AIN3.....	10
4.4	Indikace.....	10
4.4.1	LED D6, D7.....	10
4.4.2	LED D8–D15 – digitální vstupy DIN0–7.....	10
4.4.3	LED D16–D23 – digitální vstupy DIN8–15.....	11
4.4.4	LED D24–D31 – digitální výstupy DOUT0–7.....	11
4.4.5	LED D32–D39 – digitální výstupy DOUT8–15.....	11
4.5	Programové vybavení.....	12
4.5.1	Bootloader.....	12
4.6	Montáž.....	12
5	Základní technické údaje.....	13
5.1	Elektrické parametry.....	13
5.1.1	Napájecí napětí.....	13
5.1.2	Digitální vstupy a výstupy.....	13
5.1.3	Analogové vstupy a výstupy.....	14
5.2	Mechanické parametry.....	14
6	Odkazy.....	15

1 O dokumentu

1.1 Adresa

ConTeK spol. s r.o.
Benecko, Dolní Štěpanice 42, 514 01 Jilemnice
Kanceláře: V Závětří 6/1478, 170 00, Praha 7
tel.: +420 736535095, +420 266791265
www.contek.cz

1.2 Revize dokumentu

<i>Revize</i>	<i>Autor</i>	<i>Datum vydání</i>	<i>Popis změn</i>
1.01	Pri	4. 8. 2009	První vydání

1.3 Účel dokumentu

Tento dokument slouží jako příručka uživatele CTB03b.

1.4 Rozsah platnosti dokumentu

Tento dokument platí pro výrobky od výrobního čísla 001.

2 Upozornění

Je zakázáno provozovat zařízení v rozporu se zákaznickou dokumentací a používat zařízení k činnostem, ke kterým není určeno.

3 Úvod

CTB03b je malý jednodeskový řídicí systém osazený procesorem Atmel ARM7, který obsahuje

- 16 dvoustavových vstupů s indikací
- 16 dvoustavových výstupů s indikací
- 2 analogové vstupy pro tenzometry
- 2 analogové vstupy
- 4 analogové výstupy
- 2 komunikační linky RS232
- rozhraní CAN
- 2 kB FRAM
- hodinový obvod RTC zálohovaný baterií

Součástí základního programového vybavení je bootloader, který umožňuje nahrávání uživatelské aplikace přes rozhraní RS232.

Zařízení je konstruováno dle požadavků ČSN EN 61131-2.

4 Popis

V textu jsou použity následující výrazy v tomto významu:

ON – propojka zasunuta
OFF – propojka odstraněna

H – log. 1
L – log. 0
↑ – změna z L do H (náběžná hrana)
X – nedefinovaný stav

NNh – hexadecimální číslo NN (N = 0..F)

4.1 Elektrické zapojení

Základem řídicího systému je procesor Atmel ARM7 55 MHz.

4.1.1 RTC a FRAM

Linkou I²C jsou k procesoru připojeny paměť FRAM, která nahrazuje zálohovanou paměť RAM a obvod reálného času RTC, zálohovaný baterií.

4.1.2 Analogové vstupy

CTB03b je vybaven čtyřmi 10bitovými analogovými vstupy. 2 vstupy umožňují přímé připojení tenzometrů, 2 vstupy jsou určeny pro přímé měření napětí v rozsahu 0–5 V nebo 0–10 V.

Rozsah tenzometrických vstupů AIN0 a AIN1 je pevný, 0–12 mV.

4.1.3 Analogové výstupy

Analogové výstupy jsou generovány pomocí PWM. Rozsah analogových výstupů je 0 – 10 V při rozlišení 10 bitů.

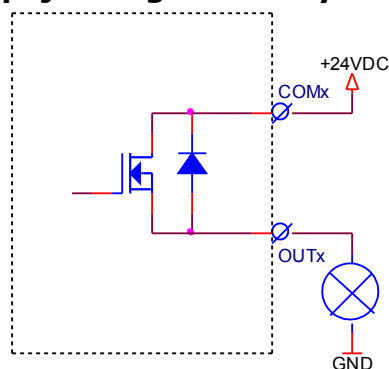
4.1.4 Digitální vstupy a výstupy

Digitální vstupy jsou 24V, se společným signálem GND. Každý vstup je vybaven indikací stavu pomocí LED.

Digitální výstupy jsou osazeny spínači, které umožňují spínání odporové a indukční zátěže. Budiče mají vestavěnou ochranu proti přetížení, zkratu, přehřátí a podpětí a jsou vybaveny detekcí správné funkce. Každý výstup je vybaven indikací stavu pomocí LED.

Digitální výstupy jsou povolovány signálem nOUT_EN procesoru.

Obr. 1 – Připojení digitálních výstupů



Výstupní budiče umožňují spínání ke společnému napájecímu napětí, přivedenému na svorky COMx, která je společná pro 8 výstupů. Zátěž se připojuje mezi výstup OUTx a zem GND napájecího napětí.

4.1.5 Linky RS232 – COM1, COM2

Komunikační linka COM1 je připojena přes budič RS232 na signály UARTu0 procesoru. Komunikační linka COM2 je přivedena přes budiče na signály UARTu1 procesoru.

Linkou COM2 lze při spuštěném bootloaderu nahrávat např. uživatelský program.

Obě komunikační linky podporují:

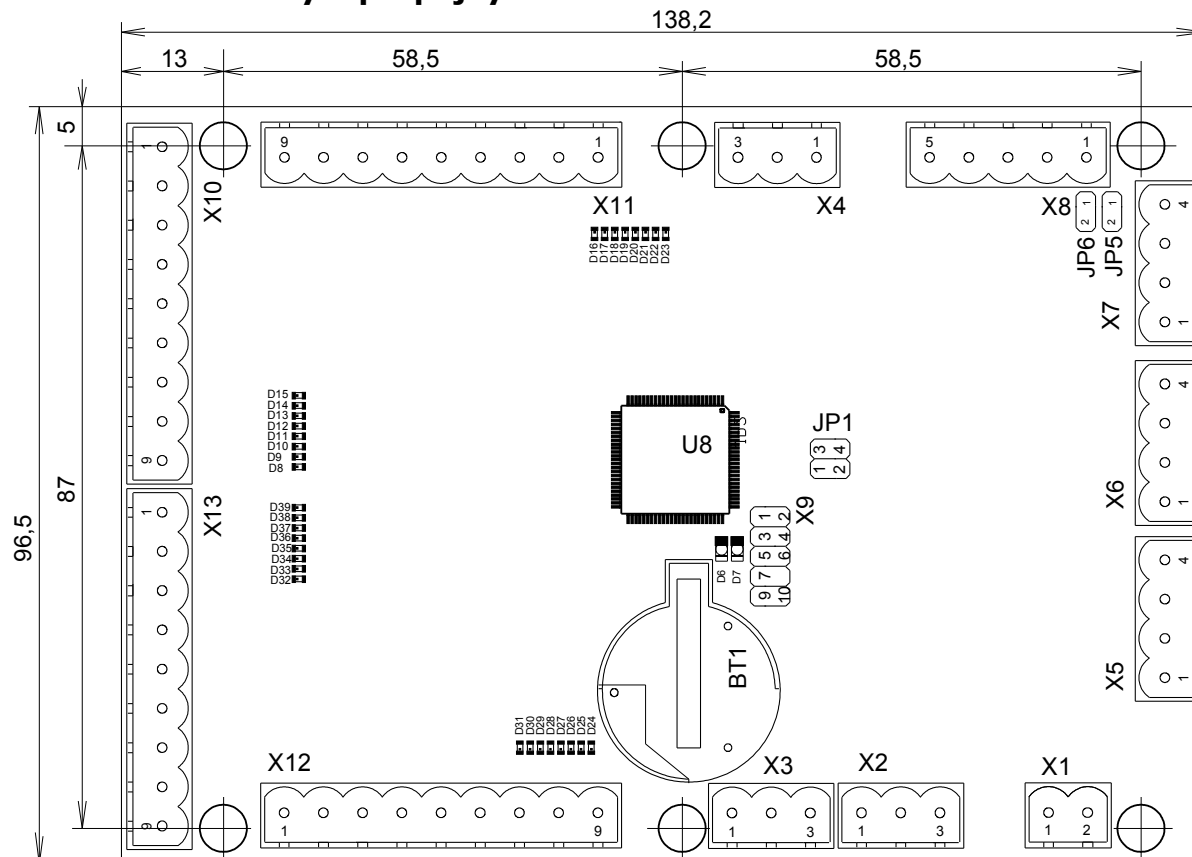
- nastavení komunikační rychlosti
- 5–9 datových bitů
- žádná/sudá/lichá parita, včetně hardwarové kontroly při příjmu

4.1.6 Rozhraní CAN

Komunikační linka CAN je připojena přes budič na signály rozhraní CAN procesoru. Rozhraní je kompatibilní se standardem CAN 2.0A i 2.0B.

4.2 Konektory

Obr. 2 – Konektory a propojky modulu CTB03b



4.2.1 Konektor X1 – napájení modulu

Konektor X1 je určen pro připojení napájecího napětí řídicího systému. Nominální napájecí napětí je 24 V_{DC}.

Tab. 1 – Konektor X1

Pin	Funkce signálu
1	+24 V _{DC}
2	GND

4.2.2 Konektor X2 – COM1

Konektor pro připojení komunikační linky COM1 RS232.

Tab. 2 – Zapojení konektoru X2

Pin	Název signálu	Funkce signálu
1	TxD1	výstup dat
2	RxD1	vstup dat
3	GND	zem

4.2.3 Konektor X3 – COM2

Konektor pro připojení komunikační linky COM2 RS232.

Tab. 3 – Zapojení konektoru X3

Pin	Název signálu	Funkce signálu
1	TxD2	výstup dat
2	RxD2	vstup dat
3	GND	zem

Při spuštění bootladeru lze přes tuto komunikační linku nahrávat např. uživatelský program.

4.2.4 Konektor X4 – CAN

Konektor pro připojení komunikační linky CAN.

Tab. 4 – Zapojení konektoru X4

Pin	Název signálu	Funkce signálu
1	CANH	vstup/výstup dat
2	CANL	vstup/výstup dat
3	GND	zem

4.2.5 Konektor X5 – tenzometr 1

Konektor je určen pro čtyřvodičové připojení tenzometru.

Tab. 5 – Zapojení konektoru X5

Pin	Název signálu	Funkce signálu
1	GND	zem
2	AIN0-	vstup -
3	AIN0+	vstup +
4	Vtenz1	napájení tenzometru +5 V _{DC}

4.2.6 Konektor X6 – tenzometr 2

Konektor je určen pro čtyřvodičové připojení tenzometru.

Tab. 6 – Zapojení konektoru X6

Pin	Název signálu	Funkce signálu
1	GND	zem
2	AIN1-	vstup -
3	AIN1+	vstup +
4	Vtenz2	napájení tenzometru +5 V _{DC}

4.2.7 Konektor X7 – analogové vstupy

Konektor analogových vstupů. Vstupní rozsah je volitelný 0–5 V nebo 0–10 V.

Tab. 7 – Zapojení konektoru X7

Pin	Název signálu	Funkce signálu
1	GND	zem
2	AIN3	vstup -
3	AIN2	vstup +
4	NC	nezapojeno

4.2.8 Konektor X8 – analogové výstupy

Konektor analogových výstupů. Výstupní rozsah je 0–10 V.

Tab. 8 – Zapojení konektoru X8

Pin	Název signálu	Funkce signálu
1	GND	zem
2	AOUT3	analogový výstup 3
3	AOUT2	analogový výstup 2
4	AOUT1	analogový výstup 1
5	AOUT0	analogový výstup 0

4.2.9 Konektor X9 – JTAG

Konektor je určen pro připojení vývojových nástrojů rozhraní J-TAG (např. programátoru).

Tab. 9 – Zapojení konektoru X12

Pin	Název signálu	Funkce signálu
1	TCK	vstup Test Clock
2	GND	zem
3	TDO	výstup Test Data Output
4	VCC	výstup napájení +5 V
5	TMS	vstup Test Mode Select
6	nRESET	vstup/výstup Reset procesoru
7	VCC	výstup napájení +5 V
8	NC	nezapojeno
9	TDI	vstup Test Data Input
10	GND	zem

4.2.10 Konektor X10 – digitální vstupy DIN0–7

Konektor digitálních vstupů 24 V.

Tab. 10 – Zapojení konektoru X10

Pin	Název signálu	Funkce signálu
1	GND	zem
2	DIN7	digitální vstup 7
3	DIN6	digitální vstup 6
4	DIN5	digitální vstup 5
5	DIN4	digitální vstup 4
6	DIN3	digitální vstup 3
7	DIN2	digitální vstup 2
8	DIN1	digitální vstup 1
9	DIN0	digitální vstup 0

4.2.11 Konektor X11 – digitální vstupy DIN8–15

Konektor digitálních vstupů 24 V.

Tab. 11 – Zapojení konektoru X11

Pin	Název signálu	Funkce signálu
1	GND	zem
2	DIN15	digitální vstup 15
3	DIN14	digitální vstup 14
4	DIN13	digitální vstup 13
5	DIN12	digitální vstup 12
6	DIN11	digitální vstup 11
7	DIN10	digitální vstup 10
8	DIN9	digitální vstup 9
9	DIN8	digitální vstup 8

4.2.12 Konektor X12 – digitální výstupy DOUT0–7

Konektor digitálních výstupů DOUT0–7.

Tab. 12 – Zapojení konektoru X12

Pin	Název signálu	Funkce signálu
1	+24 V _{DC}	napájení výstupů DOUT0–7
2	DOUT7	digitální výstup 7
3	DOUT6	digitální výstup 6
4	DOUT5	digitální výstup 5
5	DOUT4	digitální výstup 4
6	DOUT3	digitální výstup 3
7	DOUT2	digitální výstup 2
8	DOUT1	digitální výstup 1
9	DOUT0	digitální výstup 0

4.2.13 Konektor X13 – digitální výstupy DOUT8–15

Konektor digitálních výstupů DOUT8–15.

Tab. 13 – Zapojení konektoru X13

Pin	Název signálu	Funkce signálu
1	+24 V _{DC}	napájení výstupů DOUT8–15
2	DOUT15	digitální výstup 15
3	DOUT14	digitální výstup 14
4	DOUT13	digitální výstup 13
5	DOUT12	digitální výstup 12
6	DOUT11	digitální výstup 11
7	DOUT10	digitální výstup 10
8	DOUT9	digitální výstup 9
9	DOUT8	digitální výstup 8

4.3 Propojky

4.3.1 Propojka JP1

Propojka JP1 je obecně použitelná propojka, její funkce závisí na implementovaném programovém vybavení.

Tab. 14 – Zapojení propojky JP1

Pin	Signál	Funkce
1	PA3	vstup procesoru
2	GND	zem
3	PA2	vstup procesoru
4	GND	zem

Propojením špiček 1–2 propojky JP1 a následným resetem systému (např. zapnutím napájecího napětí) je aktivován bootloader.

4.3.2 Propojka JP5 – volba rozsahu AIN2

Propojka JP5 slouží k nastavení rozsahu analogového vstupu AIN2.

Tab. 15 – Volba rozsahu AIN2

Propojka JP5	Funkce
ON	rozsah AIN2 0–10 V
OFF	rozsah AIN2 0–5 V

4.3.3 Propojka JP6 – volba rozsahu AIN3

Propojka JP6 slouží k nastavení rozsahu analogového vstupu AIN3.

Tab. 16 – Volba rozsahu AIN3

Propojka JP6	Funkce
ON	rozsah AIN3 0–10 V
OFF	rozsah AIN3 0–5 V

4.4 Indikace

4.4.1 LED D6, D7

LED D6 a D7 slouží pro indikaci aktivního bootloADERu, nebo mohou být využity uživatelskou aplikací např. pro signalizaci běhu programu apod.

Tab. 17 – Připojení LED D1, D2

Vývod U8	Název signálu	Funkce signálu
PA28	LED1	LED D6, aktivní v L
PA29	LED2	LED D7, aktivní v L

4.4.2 LED D8–D15 – digitální vstupy DIN0–7

LED D8 až D15 slouží k indikaci stavu signálů digitálních vstupů DIN0–7.

Tab. 18 – Indikace LED D8–D15

LED	Indikace
D8	stav vstupu DIN0
D9	stav vstupu DIN1
D10	stav vstupu DIN2
D11	stav vstupu DIN3
D12	stav vstupu DIN4
D13	stav vstupu DIN5
D14	stav vstupu DIN6
D15	stav vstupu DIN7

4.4.3 LED D16–D23 – digitální vstupy DIN8–15

LED D16 až D23 slouží k indikaci stavu signálů digitálních vstupů DIN8–15.

Tab. 19 – Indikace LED D16–D23

LED	Indikace
D16	stav vstupu DIN8
D17	stav vstupu DIN9
D18	stav vstupu DIN10
D19	stav vstupu DIN11
D20	stav vstupu DIN12
D21	stav vstupu DIN13
D22	stav vstupu DIN14
D23	stav vstupu DIN15

4.4.4 LED D24–D31 – digitální výstupy DOUT0–7

LED D24 až D31 slouží k indikaci stavu signálů digitálních výstupů DOUT0–7.

Tab. 20 – Indikace LED D24–D31

LED	Indikace
D24	stav výstupu DOUT0
D25	stav výstupu DOUT1
D26	stav výstupu DOUT2
D27	stav výstupu DOUT3
D28	stav výstupu DOUT4
D29	stav výstupu DOUT5
D30	stav výstupu DOUT6
D31	stav výstupu DOUT7

4.4.5 LED D32–D39 – digitální výstupy DOUT8–15

LED D32 až D39 slouží k indikaci stavu signálů digitálních výstupů DOUT8–15.

Tab. 21 – Indikace LED D32–D39

LED	Indikace
D32	stav výstupu DOUT8
D33	stav výstupu DOUT9
D34	stav výstupu DOUT10
D35	stav výstupu DOUT11
D36	stav výstupu DOUT12
D37	stav výstupu DOUT13
D38	stav výstupu DOUT14
D39	stav výstupu DOUT15

4.5 Programové vybavení

4.5.1 Bootloader

CTB03b je standardně vybaven bootloaderem, který umožňuje tyto operace:

- čtení/zápis programové paměti FLASH procesoru (nahrání uživatelského programu)
- čtení/zápis datové paměti EEPROM procesoru
- čtení/zápis paměti RAM procesoru
- čtení/zápis datová paměti FRAM
- spuštění nahrané aplikace
- vymazání paměti

Po resetu je nejprve otestován stav propojky **JP1**. Pokud je na špičkách 1–2 propojka, je spuštěn bootloader. To je indikováno střídavým rozsvěcováním diod D1 a D2.

Pokud na špičkách 1–2 propojka není a ve FLASH procesoru je nahrán platný program, je tento program spuštěn, jinak je spuštěn bootloader.

Bootloader komunikuje s PC prostřednictvím sériové linky **COM2 (X3)**.

4.6 Montáž

Modul se montuje pomocí čtyř šroubů M4 k základové desce. Pro montáž na DIN lištu musí být modul vyjmut z krytu a osazen do rámečku.

Napájecí napětí řídicího systému včetně napájení výstupních obvodů musí být odpovídajícím způsobem jištěno.

Při vyšším zatížení výstupních obvodů U20 a U21 musí být zajištěno dostatečné chlazení těchto obvodů okolním prostředím.

Použité šroubové svorky pro připojení vodičů mají rozteč vývodů 5,00 mm. (Např. Hartmann, typ BU96)

5 Základní technické údaje

5.1 Elektrické parametry

5.1.1 Napájecí napětí

Tab. 22 – Parametry napájecího napětí

Napájecí napětí		15–30 V _{DC}
Spotřeba ¹⁾	15 V	70 mA
	30 V	60 mA

¹⁾ Bez připojených vstupů a výstupů.

5.1.2 Digitální vstupy a výstupy

Tab. 23 – Elektrické parametry digitálních vstupů

Rozhodovací úroveň		
	úroveň L	0–5 V
	úroveň H	11–30 V
Vstupní proud		
	úroveň L	max. 1 mA
	úroveň H	min. 4 mA, max. 11 mA

Tab. 24 – Elektrické parametry digitálních výstupů

Spínané napětí		max. 40 V
Výstupní proud		
	rozepruto	max. –5 μA
	sepruto	max. –0,5 A, vnitřně omezeno
Úbytek napětí na výstupu v seprnutém stavu		
	při 0,5 A	max. 0,2 V
Doba seprnutí		
	V _{cc} =24 V, R _L = 48 Ω	typ. 50 μs
Doba rozeprnutí		
	V _{cc} =24 V, R _L = 48 Ω	typ. 75 μs

5.1.3 Analogové vstupy a výstupy

Tab. 25 – Elektrické parametry analogových vstupů pro tenzometry

Rozlišení	10 bitů
Napájení tenzometru	typ. 5 V, min. 4,8 V, max. 5,2 V
Proudové zatížení Vtenz	max. 25 mA
Vstupní napětí	0–12 mV
Vstupní odpor	min. 5 MΩ

Tab. 26 – Elektrické parametry analogových vstupů AIN2, AIN3

Rozlišení	10 bitů	
Rozsah	0–5 V, 0–10 V	
Vstupní odpor		
	rozsah 0–5 V	typ. 28 kΩ
	rozsah 0–10 V	typ. 15 kΩ

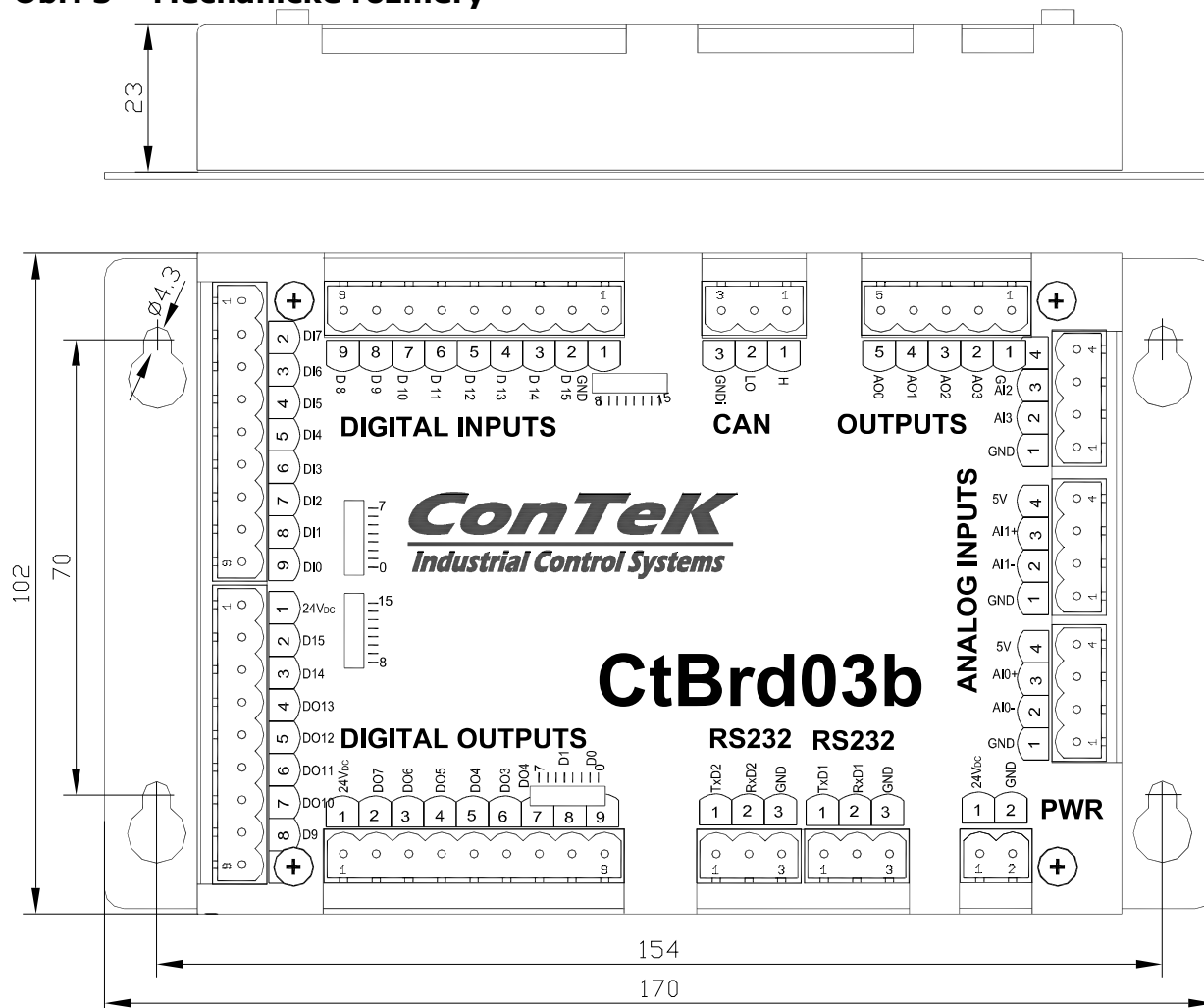
Tab. 27 – Elektrické parametry analogových výstupů

Rozlišení	10 bitů
Rozsah	0–10 V
Výstupní odpor	typ. 200 Ω
Výstupní proud	max. 10 mA každý výstup

5.2 Mechanické parametry

Tab. 28 – Mechanické parametry

Rozměry (s krytem) [š×d×v]	170×102×23 mm
Hmotnost	TBD
Skladovací teplota	-40°C až 85 °C (bez baterie)
Provozní teplota	0°C až 70 °C

Obr. 3 – Mechanické rozměry

6 Odkazy

Tab. 29 – Dokumentace

Procesor	AT91SAM7X512	www.atmel.com
RTC	M41T81	www.st.com
FRAM	FM24C16A	www.ramtron.com
Konektory	BU96	www.hartmann-codier.de