

CpuArm02

Procesorová jednotka

Příručka uživatele

Verze 1.01

ConTeK
Industrial Control Systems

1	O dokumentu.....	1
1.1	Adresa.....	1
1.2	Revize dokumentu.....	1
1.3	Účel dokumentu.....	1
1.4	Rozsah platnosti dokumentu.....	1
2	Upozornění.....	2
3	Úvod.....	3
4	Popis.....	3
4.1	Elektrické zapojení.....	3
4.1.1	CPU.....	3
4.1.2	RTC a FRAM.....	3
4.1.3	Analogové vstupy.....	4
4.1.4	Analogové výstupy.....	4
4.1.5	Digitální vstupy a výstupy.....	4
4.1.6	Linky RS232 – COM1, COM2, COM3.....	5
4.1.7	Rozhraní XBus.....	5
4.2	Konektory.....	6
4.2.1	Konektor X1 – napájení modulu.....	6
4.2.2	Konektor X2 – XBus.....	7
4.2.3	Konektory X3 až X5 – COM1 až COM3.....	8
4.2.4	Konektor X6 – CAN.....	8
4.2.5	Konektor X7 – USB device.....	8
4.2.6	Konektor X8 – JTAG.....	9
4.2.7	Konektor X9 – digitální vstupy DIN0–7.....	9
4.2.8	Konektor X10 – digitální vstupy DIN8–15.....	10
4.2.9	Konektor X11 – digitální výstupy DOUT0–7.....	10
4.2.10	Konektor X12 – digitální výstupy DOUT8–15.....	10
4.2.11	Konektor X13 – analogové výstupy.....	11
4.2.12	Konektor X14 – analogové vstupy.....	11
4.3	Propojky.....	11
4.3.1	Propojka JP1.....	11
4.3.2	Propojka JP2 – zakončení sběrnice CAN.....	12
4.3.3	Propojky JP3–JP10 – volba rozsahu AOUT.....	12
4.3.4	Propojky JP11–JP18 – volba rozsahu AIN.....	13
4.3.5	Propojka JP19 – ERASE.....	13
4.4	Indikace.....	13
4.4.1	LED D5, D6.....	13
4.4.2	LED D9, D12 – CAN.....	14
4.4.3	LED D13–D20 – digitální vstupy DIN0–7.....	14
4.4.4	LED D21–D28 – digitální vstupy DIN8–15.....	14
4.4.5	LED D29–D36 – digitální výstupy DOUT0–7.....	15
4.4.6	LED D37–D44 – digitální výstupy DOUT8–15.....	15
4.5	Programové vybavení.....	16
4.5.1	Bootloader.....	16
4.6	Montáž.....	16
5	Základní technické údaje.....	17
5.1	Elektrické parametry.....	17
5.1.1	Napájecí napětí.....	17
5.1.2	Digitální vstupy a výstupy.....	17
5.1.3	Analogové vstupy a výstupy.....	18
5.2	Mechanické parametry.....	18
6	Odkazy.....	18

1 O dokumentu

1.1 Adresa

ConTeK spol. s r.o.
Benecko, Dolní Štěpanice 42, 514 01 Jilemnice
Kanceláře: V Závětří 6/1478, 170 00, Praha 7
tel.: +420 736535095, +420 266791265
www.contek.cz

1.2 Revize dokumentu

<i>Revize</i>	<i>Autor</i>	<i>Datum vydání</i>	<i>Popis změn</i>
1.01	Pri	18. 6. 2009	První vydání

1.3 Účel dokumentu

Tento dokument slouží jako příručka uživatele CpuArm02.

1.4 Rozsah platnosti dokumentu

Tento dokument platí pro výrobky od výrobního čísla 001.

2 Upozornění

Je zakázáno provozovat zařízení v rozporu se zákaznickou dokumentací a používat zařízení k činnostem, ke kterým není určeno.

3 Úvod

CpuArm02 je procesorová jednotka osazená procesorem Atmel AT91SAM7X512, která obsahuje:

- 16 dvoustavových vstupů s indikací
- 16 dvoustavových výstupů s indikací
- 8 analogových vstupů
- 8 analogových výstupů
- 3 komunikační linky RS232
- galvanicky izolované rozhraní CAN
- rozhraní USB device
- rozhraní XBus (ConTeK)
- 2kB FRAM
- 4 MB DataFlash
- hodinový obvod RTC
- interní RAM procesoru 128 kB
- interní Flash ROM procesoru 512 kB

Součástí základního programového vybavení je bootloader, který umožňuje nahrávání uživatelská aplikace přes rozhraní RS232.

Zařízení je konstruováno dle požadavků ČSN EN 61131-2.

4 Popis

V textu jsou použity následující výrazy v tomto významu:

ON – propojka zasunuta
OFF – propojka odstraněna

H – log. 1
L – log. 0
X – nedefinovaný stav

NNh – hexadecimální číslo NN (N = 0..F)

4.1 Elektrické zapojení

4.1.1 CPU

Základem řídicího systému je procesor Atmel ARM7, pracující na kmitočtu 55 MHz (16 VAX MIPS – DhryStone 2.1 při 48MHz).

4.1.2 RTC a FRAM

Linkou I²C jsou k procesoru připojeny paměť FRAM, která nahrazuje zálohovanou paměť RAM a obvod reálného času RTC, zálohovaný baterií.

4.1.3 Analogové vstupy

CpuArm02 je vybaven osmi 10bitovými analogovými vstupy. Vstupy jsou určeny pro přímé měření napětí v rozsahu 0–5V nebo 0–10V.

Všechny analogové vstupy jsou přivedeny přes vstupní obvody na analogové vstupy procesoru.

Rozsah analogových vstupů AIN0 až AIN7 lze volit propojkami JP11 až JP18, 5V nebo 10V.

4.1.4 Analogové výstupy

Analogové výstupy jsou generovány pomocí PWM výstupů procesoru.

Rozsah výstupního napětí analogových výstupů lze volit propojkami JP3 až JP10, buď 5V nebo 10V.

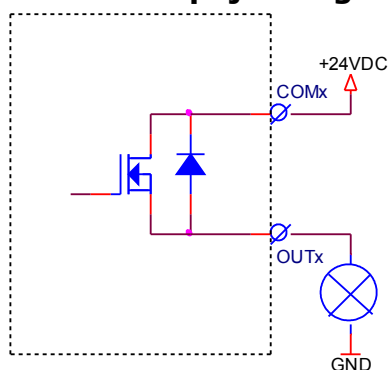
4.1.5 Digitální vstupy a výstupy

Digitální vstupy jsou 24V, se společným signálem GND. Každý vstup je vybaven indikací stavu pomocí LED.

Digitální výstupy jsou osazeny spínači, které umožňují spínání odporové i induktivní zátěže. Budiče mají vestavěnou ochranu proti přetížení, zkratu, přehřátí a podpětí a jsou vybaveny detekcí správné funkce. Každý výstup je vybaven indikací stavu pomocí LED.

Digitální výstupy jsou povolovány signálem nOUT_EN procesoru.

Obr. 1 – Připojení digitálních výstupů



4.1.6 Linky RS232 – COM1, COM2, COM3

Komunikační linka COM1 je připojena přes budič RS232 na signály UARTu0 procesoru.

Komunikační linka COM2 je přivedena přes budiče na signály UARTu1 procesoru.

Komunikační linka COM3 je přivedena přes budiče na signály DBGU procesoru.

Linkou COM3 lze při spuštění bootloaderu nahrávat např. uživatelský program.

Všechny komunikační linky podporují:

- nastavení komunikační rychlosti
- 5–9 datových bitů
- žádná/sudá/lichá parita, včetně hardwarové kontroly při příjmu

4.1.7 Rozhraní XBus

Rozšiřující sběrnice XBus je 8 bitová TTL sběrnice, umožňující rozšiřování řídicího systému o další desky vstupů a výstupů. Maximální počet desek připojitelných na sběrnici je 16.

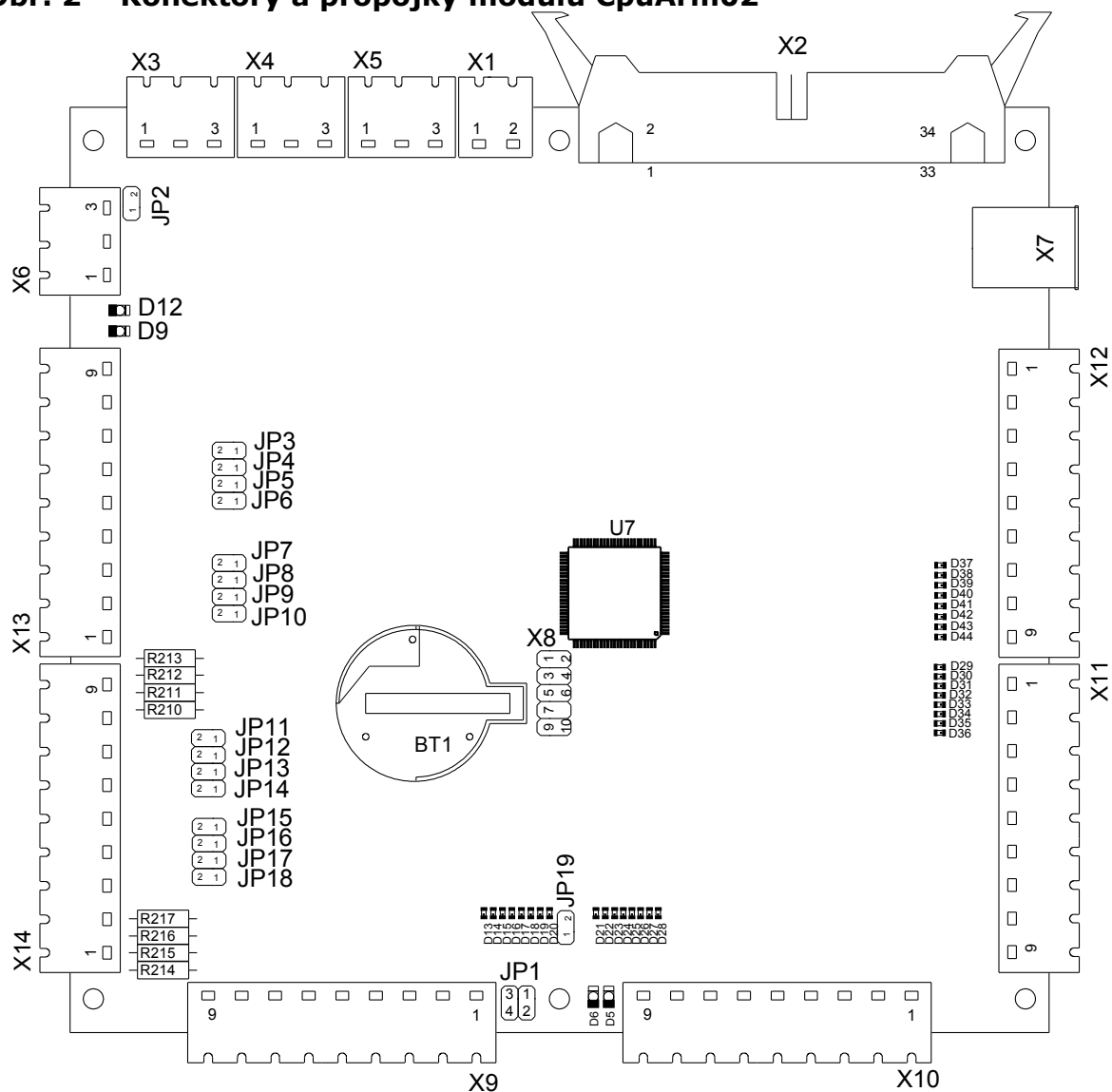
Sběrnice implementuje mechanismy pro vícenásobné sdílení přerušení a jednoduchou identifikaci připojených desek.

Rozložení desek v adresním prostoru je definováno kombinací 4 propojek umístěných na jednotlivých deskách. Připojované desky mohou zabírat v adresním prostoru 8 nebo 16 bajtů. Desky s velikostí adresního prostoru 8 bajtů mají nastavitelnou počáteční adresu v rozsahu 00h–78h, desky s velikostí adresního prostoru 16 bajtů v rozsahu 00h–F0h.

Adresní prostor je obsazován postupně vždy od adresy 00h.

4.2 Konektory

Obr. 2 – Konektory a propojky modulu CpuArm02



4.2.1 Konektor X1 – napájení modulu

Konektor X1 je určen pro připojení napájecího napětí řídicího systému. Nominální hodnota napájecího napětí je 24 V_{DC}.

Tab. 1 – Zapojení konektoru X1

Pin	Funkce signálu
1	+24 V _{DC}
2	GND

4.2.2 Konektor X2 – XBus

Konektor pro připojení rozšiřujících desek XBus.

Tab. 2 – Zapojení konektoru X2

Pin	Název signálu	Funkce signálu
1	VCC	výstup napájení +5V
2	VCC	výstup napájení +5V
3	VCC	výstup napájení +5V
4	VCC	výstup napájení +5V
5	D0	DATA 0
6	D1	DATA 1
7	D2	DATA 2
8	D3	DATA 3
9	D4	DATA 4
10	D5	DATA 5
11	D6	DATA 6
12	D7	DATA 7
13	GND	zem
14	GND	zem
15	A0	ADDR 0
16	A1	ADDR 1
17	A2	ADDR 2
18	A3	ADDR 3
19	A4	ADDR 4
20	A5	ADDR 5
21	A6	ADDR 6
22	A7	ADDR 7
23	GND	zem
24	GND	zem
25	nRD	signál READ, aktivní L
26	GND	zem
27	nWR	signál WRITE, aktivní L
28	GND	zem
29	nIRQA	signál přerušení A, aktivní L
30	GND	zem
31	nIRQB	signál přerušení B, aktivní L
32	GND	zem
33	nRESET	signál RESET, aktivní L
34	GND	zem

4.2.3 Konektory X3 až X5 – COM1 až COM3

Konektory pro připojení komunikační linky RS232.

Tab. 3 – Zapojení konektorů X3–X5

Pin	Název signálu	Funkce signálu
1	TxD	výstup dat
2	RxD	vstup dat
3	GND	zem

Při spuštění bootladeru lze přes COM3 nahrávat např. uživatelský program.

4.2.4 Konektor X6 – CAN

Konektor pro připojení komunikační linky CAN.

Tab. 4 – Zapojení konektoru X6

Pin	Název signálu	Funkce signálu
1	CANH	vstup/výstup dat
2	CANL	vstup/výstup dat
3	GND	zem

4.2.5 Konektor X7 – USB device

Konektor pro připojení k počítači s USB host rozhraním.

Tab. 5 – Zapojení konektoru X7

Pin	Název signálu	Funkce signálu
1	NC	nezapojeno
2	DATA-	vstup/výstup
3	DATA+	vstup/výstup
4	GND	zem

4.2.6 Konektor X8 – JTAG

Konektor je určen pro připojení vývojových nástrojů rozhraní JTAG (např. programátoru).

Tab. 6 – Zapojení konektoru X8

Pin	Název signálu	Funkce signálu
1	TCK	vstup Test Clock
2	GND	zem
3	TDO	výstup Test Data Output
4	VCC	výstup napájení 5 V _{DC}
5	TMS	vstup Test Mode Select
6	nRESET	vstup/výstup Reset procesoru
7	VCC	výstup napájení 5 V _{DC}
8	NC	nezapojeno
9	TDI	vstup Test Data Input
10	GND	zem

4.2.7 Konektor X9 – digitální vstupy DIN0–7

Konektor digitálních vstupů 24 V.

Tab. 7 – Zapojení konektoru X9

Pin	Název signálu	Funkce signálu
1	GND	zem
2	DIN7	digitální vstup 7
3	DIN6	digitální vstup 6
4	DIN5	digitální vstup 5
5	DIN4	digitální vstup 4
6	DIN3	digitální vstup 3
7	DIN2	digitální vstup 2
8	DIN1	digitální vstup 1
9	DIN0	digitální vstup 0

4.2.8 Konektor X10 – digitální vstupy DIN8–15

Konektor digitálních vstupů 24 V.

Tab. 8 – Zapojení konektoru X10

Pin	Název signálu	Funkce signálu
1	GND	zem
2	DIN15	digitální vstup 15
3	DIN14	digitální vstup 14
4	DIN13	digitální vstup 13
5	DIN12	digitální vstup 12
6	DIN11	digitální vstup 11
7	DIN10	digitální vstup 10
8	DIN9	digitální vstup 9
9	DIN8	digitální vstup 8

4.2.9 Konektor X11 – digitální výstupy DOUT0–7

Konektor digitálních výstupů DOUT0–7.

Tab. 9 – Zapojení konektoru X11

Pin	Název signálu	Funkce signálu
1	COM0	společný vývod
2	DOUT7	digitální výstup 7
3	DOUT6	digitální výstup 6
4	DOUT5	digitální výstup 5
5	DOUT4	digitální výstup 4
6	DOUT3	digitální výstup 3
7	DOUT2	digitální výstup 2
8	DOUT1	digitální výstup 1
9	DOUT0	digitální výstup 0

4.2.10 Konektor X12 – digitální výstupy DOUT8–15

Konektor digitálních výstupů DOUT8–15.

Tab. 10 – Zapojení konektoru X12

Pin	Název signálu	Funkce signálu
1	COM1	společný vývod
2	DOUT15	digitální výstup 15
3	DOUT14	digitální výstup 14
4	DOUT13	digitální výstup 13
5	DOUT12	digitální výstup 12
6	DOUT11	digitální výstup 11
7	DOUT10	digitální výstup 10
8	DOUT9	digitální výstup 9
9	DOUT8	digitální výstup 8

4.2.11 Konektor X13 – analogové výstupy

Konektor analogových výstupů. Výstupní rozsah je 0–5 V nebo 0–10 V.

Tab. 11 – Zapojení konektoru X13

Pin	Název signálu	Funkce signálu
1	GND	zem
2	AOUT7	analogový výstup 7
3	AOUT6	analogový výstup 6
4	AOUT5	analogový výstup 5
5	AOUT4	analogový výstup 4
6	AOUT3	analogový výstup 3
7	AOUT2	analogový výstup 2
8	AOUT1	analogový výstup 1
9	AOUT0	analogový výstup 0

4.2.12 Konektor X14 – analogové vstupy

Konektor analogových vstupů. Vstupní rozsah je volitelný 0–5V nebo 0–10V.

Tab. 12 – Zapojení konektoru X14

Pin	Název signálu	Funkce signálu
1	GND	zem
2	AIN7	analogový vstup 7
3	AIN6	analogový vstup 6
4	AIN5	analogový vstup 5
5	AIN4	analogový vstup 4
6	AIN3	analogový vstup 3
7	AIN2	analogový vstup 2
8	AIN1	analogový vstup 1
9	AIN0	analogový vstup 0

4.3 Propojky

4.3.1 Propojka JP1

Propojka JP1 je obecně použitelná propojka, jejíž funkce závisí na implementovaném programovém vybavení.

Tab. 13 – Zapojení propojky JP1

Pin	Signál	Funkce
1	PA3	vstup procesoru
2	GND	zem
3	PA2	vstup procesoru
4	GND	zem

Propojením špiček 1–2 propojky JP1 a následným resetem systému (např. zapnutím napájecího napětí) je aktivován bootloader.

4.3.2 Propojka JP2 – zakončení sběrnice CAN

Propojka JP2 slouží k připojení terminálového odporu 120Ω na sběrnici CAN.

Tab. 14 – Funkce propojky JP2

Propojka JP2	Funkce
ON	terminálový odpor připojen
OFF	terminálový odpor odpojen

4.3.3 Propojky JP3–JP10 – volba rozsahu AOUT

Propojky JP3 až JP10 slouží k nastavení rozsahu analogových výstupů AOUT0–7.

Tab. 15 – Funkce propojek JP3 až JP10

Propojka	Stav	Funkce
JP3	ON	rozsah AOUT0 0–10 V
	OFF	rozsah AOUT0 0–5 V
JP4	ON	rozsah AOUT1 0–10 V
	OFF	rozsah AOUT1 0–5 V
JP5	ON	rozsah AOUT2 0–10 V
	OFF	rozsah AOUT2 0–5 V
JP6	ON	rozsah AOUT3 0–10 V
	OFF	rozsah AOUT3 0–5 V
JP7	ON	rozsah AOUT4 0–10 V
	OFF	rozsah AOUT4 0–5 V
JP8	ON	rozsah AOUT5 0–10 V
	OFF	rozsah AOUT5 0–5 V
JP9	ON	rozsah AOUT6 0–10 V
	OFF	rozsah AOUT6 0–5 V
JP10	ON	rozsah AOUT7 0–10 V
	OFF	rozsah AOUT7 0–5 V

4.3.4 Propojky JP11–JP18 – volba rozsahu AIN

Propojky JP11 až JP18 slouží k nastavení rozsahu analogových vstupů AIN0–7.

Tab. 16 – Funkce propojek JP11 až JP18

Propojka	Stav	Funkce
JP11	ON	rozsah AIN0 0–10 V
	OFF	rozsah AIN0 0–5 V
JP12	ON	rozsah AIN1 0–10 V
	OFF	rozsah AIN1 0–5 V
JP13	ON	rozsah AIN2 0–10 V
	OFF	rozsah AIN2 0–5 V
JP14	ON	rozsah AIN3 0–10 V
	OFF	rozsah AIN3 0–5 V
JP15	ON	rozsah AIN4 0–10 V
	OFF	rozsah AIN4 0–5 V
JP16	ON	rozsah AIN5 0–10 V
	OFF	rozsah AIN5 0–5 V
JP17	ON	rozsah AIN6 0–10 V
	OFF	rozsah AIN6 0–5 V
JP18	ON	rozsah AIN7 0–10 V
	OFF	rozsah AIN7 0–5 V

4.3.5 Propojka JP19 – ERASE

Upozornění! Propojka je určena pouze pro servisní zásah výrobce.

Osazením propojky JP19 dojde vymazání paměti procesoru a inicializaci jeho konfigurace.

4.4 Indikace

4.4.1 LED D5, D6

LED D5 a D6 slouží pro indikaci aktivního bootloaderu, nebo mohou být využity uživatelskou aplikací např. pro signalizaci běhu programu apod.

Tab. 17 – Připojení LED D5, D6

LED	Funkce signálu
D5	LED D5, aktivní v L
D6	LED D6, aktivní v L

4.4.2 LED D9, D12 – CAN

LED D9 a D12 slouží pro indikaci vysílání a příjmu dat na sběrnici CAN.

Tab. 18 – Indikace LED D9, D12

LED	Indikace
D9	vysílání CAN
D12	příjem CAN

4.4.3 LED D13–D20 – digitální vstupy DIN0–7

LED D13 až D20 slouží k indikaci stavu signálů digitálních vstupů DIN0–7.

Tab. 19 – Indikace LED D13–D20

LED	Indikace
D13	stav vstupu DIN0
D14	stav vstupu DIN1
D15	stav vstupu DIN2
D16	stav vstupu DIN3
D17	stav vstupu DIN4
D18	stav vstupu DIN5
D19	stav vstupu DIN6
D20	stav vstupu DIN7

4.4.4 LED D21–D28 – digitální vstupy DIN8–15

LED D21 až D28 slouží k indikaci stavu signálů digitálních vstupů DIN8–15.

Tab. 20 – Indikace LED D21–D28

LED	Indikace
D21	stav vstupu DIN8
D22	stav vstupu DIN9
D23	stav vstupu DIN10
D24	stav vstupu DIN11
D25	stav vstupu DIN12
D26	stav vstupu DIN13
D27	stav vstupu DIN14
D28	stav vstupu DIN15

4.4.5 LED D29–D36 – digitální výstupy DOUT0–7

LED D29 až D36 slouží k indikaci stavu signálů digitálních výstupů DOUT0–7.

Tab. 21 – Indikace LED D29–D36

LED	Indikace
D29	stav výstupu DOUT0
D30	stav výstupu DOUT1
D31	stav výstupu DOUT2
D32	stav výstupu DOUT3
D33	stav výstupu DOUT4
D34	stav výstupu DOUT5
D35	stav výstupu DOUT6
D36	stav výstupu DOUT7

4.4.6 LED D37–D44 – digitální výstupy DOUT8–15

LED D37 až D44 slouží k indikaci stavu signálů digitálních výstupů DOUT8–15.

Tab. 22 – Indikace LED D37–D44

LED	Indikace
D37	stav výstupu DOUT8
D38	stav výstupu DOUT9
D39	stav výstupu DOUT10
D40	stav výstupu DOUT11
D41	stav výstupu DOUT12
D42	stav výstupu DOUT13
D43	stav výstupu DOUT14
D44	stav výstupu DOUT15

4.5 Programové vybavení

4.5.1 Bootloader

CpuArm02 je standardně vybaven bootloaderem, který umožňuje tyto operace:

- čtení/zápis programové paměti FLASH procesoru (nahrání uživatelského programu)
- čtení/zápis datové paměti EEPROM procesoru
- čtení/zápis paměti RAM procesoru
- čtení/zápis datová paměti FRAM
- spuštění nahrané aplikace
- vymazání paměti

Po resetu je nejprve otestován stav propojky JP1. Pokud je na špičkách 1–2 propojka, je spuštěn bootloader. To je indikováno střídavým rozsvěcováním diod D5 a D6.

Pokud na špičkách 1–2 propojka není a ve FLASH procesoru je nahrán platný program, je tento program spuštěn, jinak je spuštěn bootloader.

Bootloader komunikuje s PC prostřednictvím sériové linky COM3 (X5).

4.6 Montáž

Napájecí napětí řídicího systému včetně napájení výstupních obvodů musí být odpovídajícím způsobem jištěno.

Při vyšším zatížení budičů digitálních výstupů musí být zajištěno dostatečné chlazení těchto obvodů okolním prostředím.

Použité šroubové svorky pro připojení vodičů mají rozteč vývodů 5,00mm (např. Hartmann, typ BU96).

5 Základní technické údaje

5.1 Elektrické parametry

5.1.1 Napájecí napětí

Tab. 23 – Parametry napájecího napětí

Napájecí napětí		15–30 V _{DC}
Spotřeba ¹⁾	15 V	80 mA
	30 V	60 mA

¹⁾ Bez připojených vstupů a výstupů.

5.1.2 Digitální vstupy a výstupy

Tab. 24 – Elektrické parametry digitálních vstupů DIN0–15

Rozhodovací úroveň		
	úroveň L	0–5 V
	úroveň H	11–30 V
Vstupní proud		
	úroveň L	max. 1 mA
	úroveň H	min. 4 mA, max. 11 mA

Tab. 25 – Elektrické parametry digitálních výstupů DOUT0–15

Spínané napětí		max. 40 V
Výstupní proud		
	rozepnuto	max. –5 μA
	sepnuto	max. –0,5 A, vnitřně omezeno
Úbytek napětí na výstupu v sepnutém stavu		
	při 0,5 A	max. 0,2 V
Doba sepnutí		
	V _{cc} =24 V, R _L = 48 Ω	typ. 50 μs
Doba rozepnutí		
	V _{cc} =24 V, R _L = 48 Ω	typ. 75 μs

5.1.3 Analogové vstupy a výstupy

Tab. 26 – Elektrické parametry analogových vstupů AIN0–7

Rozlišení	10 bitů	
Rozsah	0–5 V, 0–10 V	
Vstupní odpor		
	rozsah 0–5 V	typ. 28 kΩ
	rozsah 0–10 V	typ. 15 kΩ

Tab. 27 – Elektrické parametry analogových výstupů AOUT0–7

Rozlišení	10 bitů	
Rozsah	0–5 V, 0–10 V	
Výstupní odpor	typ. 200 Ω	
Výstupní proud	max. 10 mA každý výstup	

5.2 Mechanické parametry

Tab. 28 – Mechanické parametry

Rozměry [š,d,v]	146 × 138 × 28 mm
Hmotnost	TBD
Skladovací teplota	-40 až +85 °C bez baterie
Provozní teplota	0–70 °C

6 Odkazy

Tab. 29 – Dokumentace

Procesor	AT91SAM7X512	www.atmel.com
RTC	M41T81	www.st.com
FRAM	FM24C16A	www.ramtron.com
Konektory	BU96	www.hartmann-codier.de